

Viseći rezalnik termoizolacijskih plošč



STORCH®



• Viseči rezalnik termoizolacijskih plošč
TIP 391GT (od 2. strani naprej)

Kazalo	Stran
Varnostni napotki	3—5
Navodila za uporabo tipa 391GT	6—7
Držalo za ograjo*	8
Seznam nadomestnih delov	9

Obseg dobave:

viseči rezalnik termoizolacijskih plošč tipa 391GT z vgrajenim transformatorjem, ploščate kleščice, nadomestna žica (9 m), nadomestna varovalka, navodila za uporabo.

Št. izdelka: 10070391

Tehnični podatki:

Dolžina reza:	102 cm	Globina reza:	21 cm
Teža:	7,5 kg	Način rezanja:	termično
Napajanje:	230 V/50 Hz		

***Pribor:**

Držalo za ograjo zidarskega odra za uporabo naprave v navpičnem položaju (možnost uporabe z aparati od serije 2 naprej)

Št. izdelka: 14070068



Servisni partner

Varnostni napotki in navodila za uporabo visečega rezalnika termoizolacijskih plošč

Uvod

Ta navodila so podlaga za uporabo visečega rezalnika termoizolacijskih plošč. Skrbno jih preberite.

Rezalnik je kakovosten izdelek švicarske izdelave (Made in Switzerland). Izdelan je bil po sodobnih proizvodnih metodah, med izdelavo in po njej pa smo ga preverili po strogih standardih za zagotavljanje kakovosti podjetja STORCH. Uporabljene metode in postopki izdelave in preizkušanja ustrezajo tehničnim zmogljivostim. Osebe, odgovorno za izdelavo, je ustrezno usposobljeno in razpolaga z uradno veljavnimi dokazili o svoji usposobljenosti.

Ta »Navodila za uporabo in varnostni napotki« bodo v nadaljevanju na kratko poimenovana »navodila«, prav tako bo »viseči rezalnik termoizolacijskih plošč« na kratko poimenovan »naprava«.



Pred začetkom dela z napravo skrbno preberite celotna navodila. V primeru nejasnosti nemudoma stopite v stik z nami. Dokler obstajajo dvomi, ne začnete delati z napravo. Ko začnete delati z napravo, s tem potrjujete, da ste prebrali in razumeli ta navodila in prevzeli odgovornost za delo z napravo.

V primeru dodatnih vprašanj navedite tudi tip naprave.

Namen uporabe:

naprava je namenjena izključno rezanju stiropornih plošč.

Upravljanje naprave

Napravo upravlja ena oseba, ki je seznanjena z navodili za uporabo in z napravo samo. Priporočamo uporabo ustrezne zaščitne obleke in zaščitnih rokavic (oglejte si tudi varnostne napotke).

Napravo uporabljajte samo v prezračenih prostorih.

Po vsakem rezu izklopite napravo.

Naprava dela pod nizko napetostjo, zato jo lahko uporabljate samo skupaj s posebnim transformatorjem.

Napravo uporabljajte samo z originalno žarilno žico (premera 0,65 mm).

V kolikor napravo nepretrgoma uporabljate daljši čas, med delovnimi odmori izključite vtikač iz električnega omrežja.

Vzdrževanje in čiščenje:

Enkrat letno, vsaj preden napravo po dolgem času znova začnete uporabljati, preverite in po potrebi privijte vse vijake in matice. Vodilne valje za žico in drsno vodilo je treba redno čistiti in preveriti, ali se nemočno premikajo. Pri trdovratnejši umazaniji (skorji na žici) je treba žarilno žico zamenjati.



Napravo zaščitite pred vlago.

Naprave ne smete uporabljati na prostem v deževnem vremenu.

Za čiščenje uporabljajte samo suhe pripomočke in nobenih topil.

V kolikor naprave dlje časa ne boste uporabljali, jo očistite in shranite na varno. Ta navodila hranite skupaj z napravo na vidnem mestu.

Varnostni napotki



Med rezanjem se tvori dim. Ta vsebuje izjemno majhne količine stirena, ki je daleč pod dovoljeno mejo. Potrjene strokovne meritve niso pokazale nevarnosti za zdravje. Napravo uporabljajte samo v dobro prezračenih prostorih.



Žarilna žica je zelo vroča. Če se je dotaknete, se boste opekli.

Priporočamo uporabo zaščitnih rokavic.



Žica je mehansko napeta (s pomočjo vzmeti). Če se vroča žica strga, se pojavi iskrenje. Predpisana je uporaba zaščitnih očal.

Varnostni napotki in navodila za uporabo visečega rezalnika termoizolacijskih plošč



Naprave nikoli ne priključite neposredno na električno omrežje (230 V). Uporabljajte jo samo skupaj s transformatorjem.

Če je priključni kabel (ali vtikač) poškodovan, ga nemudoma zamenjajte.



Popravila na električni napeljavi naj izvaja izključno električar!

Uporaba drugačne žice od predpisane (premera 0,65 mm) vodi k poškodbam naprave in transformatorja oz. morebitni dodatni škodi.



Ko je naprava priključena na električno omrežje, se bo transformator segreval, tudi če bo naprava izklopljena.



Poskrbite, da bo lahko naprava nemoteno oddajala ustvarjeno toploto in pri tem ne bo segrevala predmetov, občutljivih na toploto, saj bi lahko ti postali vir nevarnosti.

Zgoraj navedeni varnostni napotki dopolnjujejo varnostne napotke, ki veljajo na samem kraju dela.

Namestitev

Napravo prejmete povsem sestavljeno. Zaradi omejitev glede prevoza naprave boste pred uporabo naprave nekatere njene dele morda morali izvleči ali jih pritrditi na napravo. Ti deli so označeni tako, da je napačna namestitev izključena.

Napravo začnite uporabljati šele takrat, ko je sestavljena in nameščena tako, da jo lahko varno upravljate in so vsi deli pritrdjeni tako, da se med delom ne morejo sneti.

Med namestitvijo naprave na kakršno koli ogrodje jo zavarujte pred padcem — ne glede na njen položaj.

Po končani namestitvi naprave na delovnem mestu preverite, da je trdno nameščena in se ne more nenadzorovano premikati. Namestitev naj preveri tudi vaš delovodja.

V kolikor bo nameščena naprava ostala brez nadzora odgovorne osebe, jo zavarujte pred posegi tujih oseb. Upravlavec naprave nosi odgovornost za odpravo virov nevarnosti in možnosti nenamerne prevrnitve naprave v njenem delovnem območju (npr. predolgi napenjalni jermeni, nezavarovani električni kabli, embalaža itd.).

Motnje in njihova odprava

Naprava z izjemo morebitnih natrganih žic deluje nemoteno, v kolikor jo pravilno čistite in vzdržujete.



Med odpravo motenj morate transformator vedno izključiti iz električnega omrežja.

Izvlomite vtikač!

V kolikor se žica ne greje, preverite, ali je zagotovljena omrežna napetost 230 V. V vsakem primeru najprej preverite ali zamenjajte varovalko transformatorja. V kolikor motnje s tem še niste odpravili, se obrnite na našo službo za podporo strankam, ki vam bo zagotovila pomoč. Transformatorja ne popravljajte sami oz. ga ne nadomeščajte s tipom, ki ga naše podjetje ni izrecno odobrilo.

Vse ostale motnje, ki zahtevajo popravilo, lahko odpravlja samo naše pooblaščen osebje.

Garancija

Ob pravilni uporabi in vzdrževanju naprave vam zagotavljamo brezhibno delovanje. Garancija velja 1 leto od nakupa. Garancija je omejena na dobavo nadomestnih delov ali popravilo pokvarjenih delov v proizvodnem obratu. Vsi ostali zahtevki oz. nadomestitev potrošnega materiala (npr. žarilne žice) so izključeni.

V primeru uporabe naprave v namene, drugačne od predvidenih, je garancija neveljavna. Napravo morate uporabljati na način in za namen, določen v teh navodilih. Ne prevzemamo nobene odgovornosti in nobenega jamstva za škodo, ki bi nastala zaradi neprimerne ravnanja z napravo.

Usposobljenost osebja

Z napravo naj dela, upravlja, jo vzdržuje in čisti samo ustrezno usposobljeno strokovno osebje.

V kolikor navodil za uporabo niste prejeli skupaj z napravo, jih lahko po želji prejmete od našega osebja ali prodajnega zastopnika.

Varnostni napotki in navodila za uporabo visečega rezalnika termoizolacijskih plošč

Oseba, odgovorna za varnost na mestu, kjer se bo naprava uporabljala, oz. za varnost upravljavca, je zadolžena za upoštevanje te smernice.

Priprava na delo

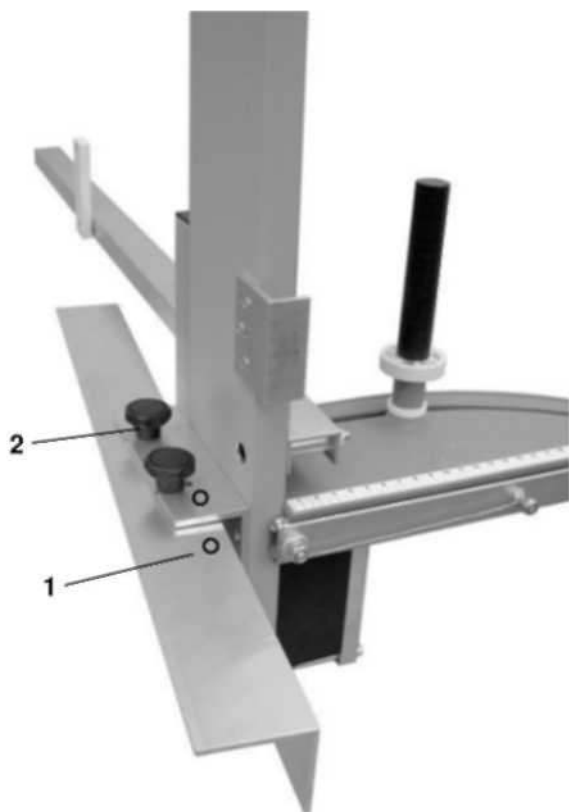
Priprava na delo pomeni izvedbo naslednjih korakov: (uporabite spodnji kontrolni seznam)

- Omrežno napajanje je na voljo, je primerne napetosti in naprava je priključena nanj.
- Prepričali ste se, da je naprava sestavljena in nameščena pravilno.
- Naprava je očiščena in na njej ni tujkov. Vsa orodja in ves material, ki ne spadajo v delovno območje naprave, so odstranjeni. Delovno okolje je zaščiteno in v njem ni nobenih ovir.
- Zagotovljeno je prezračevanje prostora.
- Oprema za osebno zaščito osebja, ki bo delalo z napravo, je na voljo in njena uporaba je predpisana.
- V delovnem območju naprave ni tretjih oseb.
- Oseba, odgovorna za varnost, je odobrila začetek dela z napravo.

Nadomestni deli, potrošni material

Pri naši službi za pomoč strankam ali pri naših prodajnih zastopnikih so vam na voljo vsi nadomestni deli, ki jih je mogoče naročiti v prosti prodaji, in ves potrošni material.

Priporočamo vam, da imate na zalogi zadostno količino nadomestne žarilne žice in steklenih varovalk. **Odstranjevanje** Preden napravo zavržete, jo očistite. Kovinske in lesene dele lahko zavržete skupaj z napravo, električni deli pa spadajo k odpadnemu elektromaterialu in jih je treba odvreči na za to primerno mesto.



Podnožna letev:

podnožno letev (1) (z oznako) s pomočjo zvezdastih vijakov (2) pritrdite na spodnjo stran naprave.



Uporaba npr. na ograji zidarskega odra:

napravo s pomočjo podnožne letve (1) naslonite na ograjo in kavelj (2) zataknete za spodnjo prečko ograje. S pomočjo povezovalnega jermena lahko spreminjate naklon naprave.

Obrnite krilne vijake (4) zgoraj in spodaj (s tem sprostite zaklep za rezalni lok).

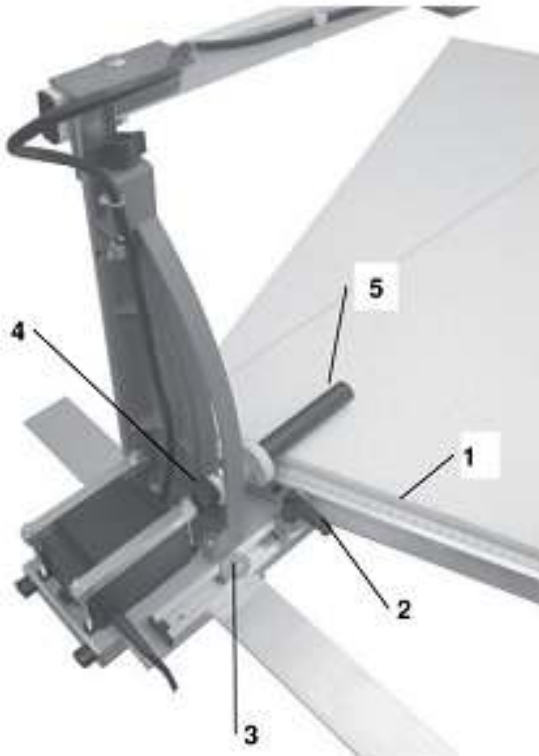
Priključite kabel na 230-voltno omrežno napajanje (3).

Rezanje

Osnove:

Po pritisku gumba (5) se žica segreje. Z delom lahko pričnete takoj, saj žica ne potrebuje določenega časa za segrevanje.

Napravo lahko uporabite tudi kot namizni model, npr. če jo položite na sveženj plošč.



Poševni rez:

izvlecite vzdolžni nastavek (1) ter ga pritrdite tako, da obrnete zaporo (2).

Nastavitev kota 90°:

odvijte vijak (3), nastavite kot rezanja in vijak znova privijte.

Palica za pritrditev plošče:

odvijte krilni vijak (4) in pritisnite palico za pritrditev plošče (5) na ploščo. Palica ploščo zadrži na napravi in preprečuje, da bi med delom padla z nje.



Zajeralni rez:

palico za zajeralni rez (1) sprostite in jo potisnite navzgor.

Izolacijsko ploščo položite na kotna držala (2) in jo v zadnjem delu privzdignite do želenega naklona.

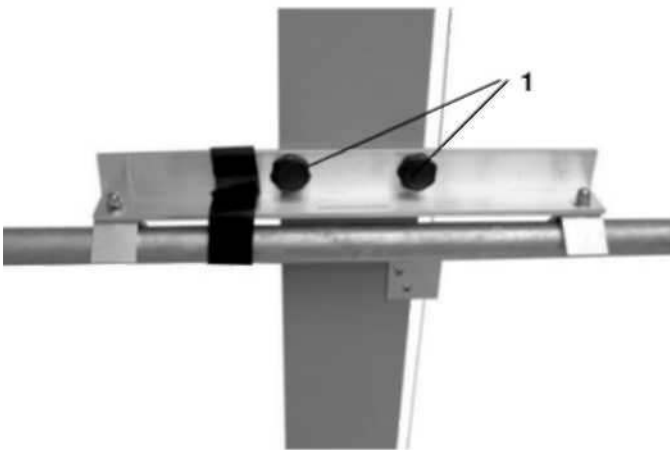
Palico za zajeralni rez (1) potisnite do plošče in jo pritrdite.

(Nastavitev zajere se ohrani za ponovitve rezov.)



Držalo za ograjo (dodatna oprema)

Držalo za uporabo naprave v navpičnem položaju na ograji zidarskega odra:
(npr. pri fasadi, zaščiteni z mrežo, oz. nasploh v primerih prostorskih omejitev, ko naprave ni mogoče obesiti na zunanjo stran odra)



Namestitev:

Držalo za ograjo namestite na zadnjo stran naprave 391GT s pomočjo priloženih zvezdastih vijakov (1), ki jih privijete v temu namenjene navoje na napravi.



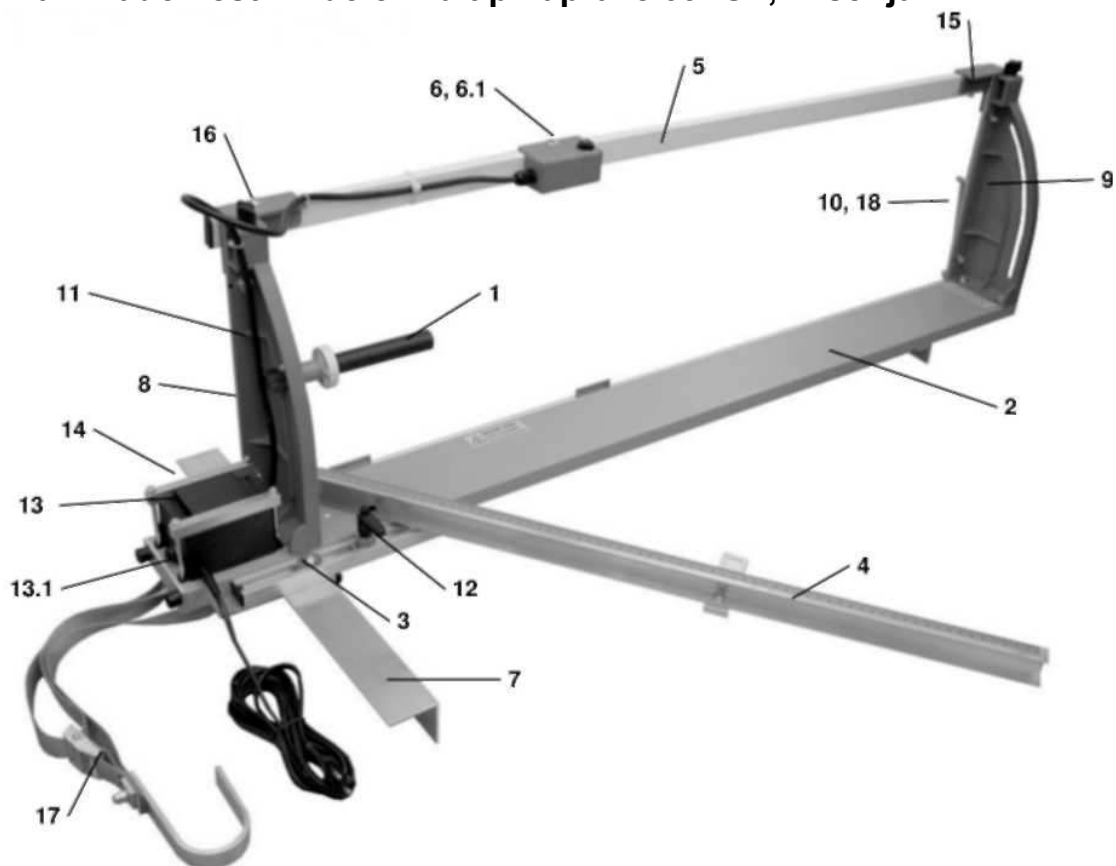
Uporaba naprave:

Rezalnik namestite na drog ograje, kot je to prikazano na sliki.

Pritrditev:

Lepilni trak ovijte okoli droga ograje (2). Naprava je tako zaščiten pred padcem.

Seznam nadomestnih delov za tip naprave 391GT, 2. serija



1	15039003	Palica za pritrditev (zajere)
2	15039101	Aluminijasti profil, siv, dolžine 1232 mm — 391GT, s kovicami in navoji za držalo za ograjo
3	15039004	Nastavitev vzdolžnega nastavka
4	15039005	Desni vzdolžni nastavek z merilno lestvico in materialom za pritrditev
5	15039107	Prečka rezalnega loka (GFK) 1130 mm
6	15039104	Ohišje električne napeljave za tip 391GT, modro, s tipko
6.1	15000039.1	Rdeča tipka, 3 A/230 V, s kablom
7	15039010	Spodnja podnožna letev 470 × 50 × 50 mm
8	15039103	Podstavek naprave tipa 391GT, moder, spodnji, z merilno lestvico
9	15039011	Podstavek naprave tipa 391GT, moder, zgornji
10	15039014O	Zgornje drsno vodilo, z vlečno vzmetjo in T–nastavkom, modro
11	15039014U	Spodnje drsno vodilo, s T–nastavkom, modro
12	15039017	Zaporni vijak za poševni rez
13	15039102	Transformator 391GT — 25 V, 63 mm, dolžina kabla sekund. 1,2 m, prim. 3,0 m
13.1	15000040	Varovalka 5 × 20 mm, 12,5 A, 10 kosov
14	15039116	Komplet za pritrditev transformatorja
15	15039019	Zgornji T–nastavek, moder
16	15039020	Spodnji T–nastavek, moder
17	15039024	Povezovalni jermen s kavljem
18	15011019	Vlečna vzmet
19	14070068	Držalo za ograjo z dvema zvezdastima vijakoma M6 × 20
20	15990013	Zvezdasti vijak, premer 28 mm, M6 × 20
21	15090056	Lepilni trak, črn, 25 cm

