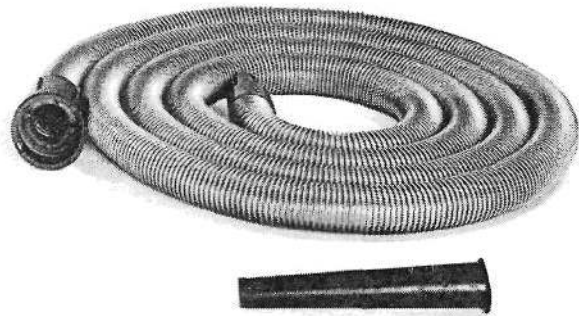


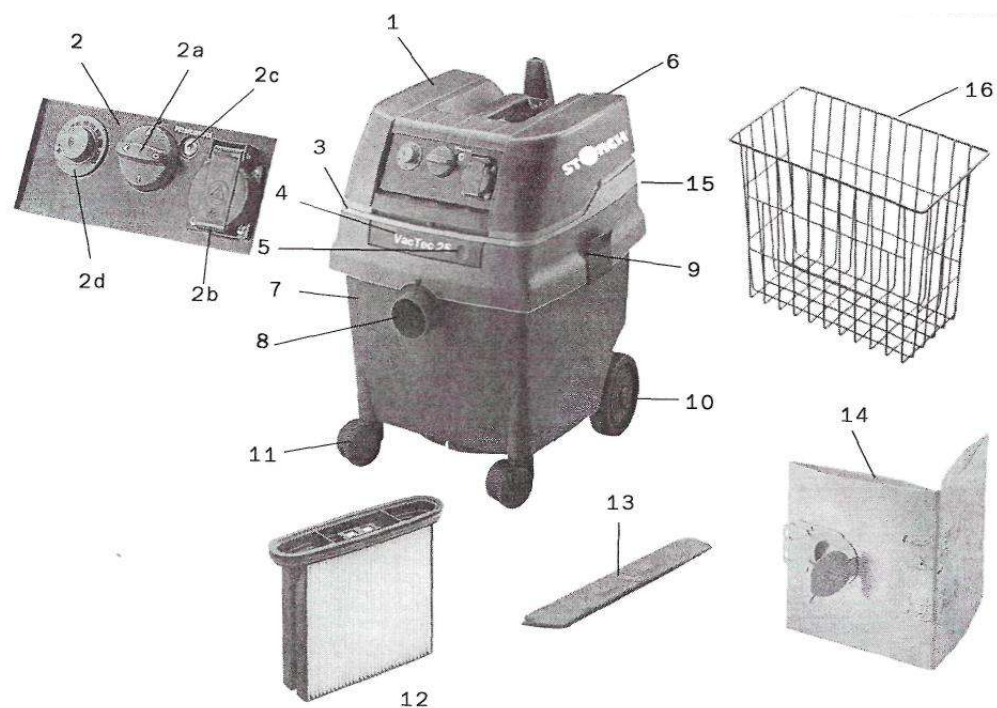
**i**

# VacTec 25

SLO



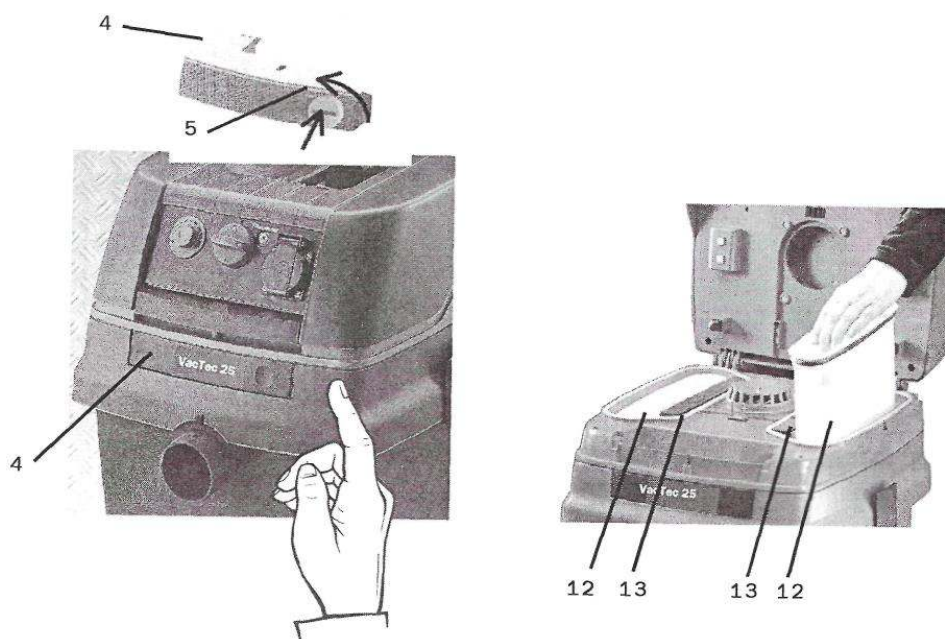
**STORCH®**



## SLO

### Opis

- |  |                                     |
|--|-------------------------------------|
| 1 Zgornji del                          | 7 Posoda                            |
| 2 Funkcijska plošča                    | 8 Sesalna odprtina                  |
| 2a Vrtljivo stikalo za VKLOP/IZKLOP    | 9 Zaskočne zapore                   |
| 2b Vtičnica za električna orodja       | 10 Kolesa                           |
| 2c Prikazovalnik količine pretoka      | 11 Kolesa za krmiljenje             |
| 2d Gumb za nastavitev hitrosti vrtenja | 12 Filtrirne kasete                 |
| 2e Vtičnica za dodatke                 | 13 Filter za zaščito motorja        |
| 3 Dovod hladnega zraka                 | 14 Papirnata filtrska vrečka        |
| 4 Zaklepna ploščica                    | 15 Držalo za žičnato košaro         |
| 5 Ključavnica                          | 16 Žičnata košara (izbirni dodatek) |
| 6 Povezovalni vod                      |                                     |



## SLO

### Opis

- 4 Zaklepna ploščica
- 5 Ključavnica
- 12 Filtrske kasete
- 13 Filter za zaščito motorja

## 1. Varnostna navodila

- Ta naprava je namenjena gospodarski rabi, na primer v hotelih, šolah, bolnišnicah, tovarnah, trgovinah, pisarnah in lizinških družbah.
- **OPOZORILO!** Sesalnik ni primeren za odstranjevanje zdravju škodljivega prahu. Nikoli ne sesajte vnetljivih in eksplozivnih topil, predmetov, prepojenih s topili, eksplozivnega prahu in tekočin, kot so bencin, olje, alkohol, razredčila ali snovi, ki so toplejše kot 60 °C, saj lahko to privede do eksplozije ali požara!  
Naprave ne smete uporabljati v bližini vnetljivih snovi.
- Embalažo, še zlasti plastične vrečke, hranite izven dosega otrok. Nevarnost zadušitve!
- Napetost, navedena na tipski ploščici naprave, mora ustrezati napetosti električnega omrežja.
- Vtičnica električnega omrežja mora biti zaščitena z varovalko za domačo uporabo z ustrežno jakostjo toka.
- Upravljanje naprave in njenih dodatkov ni dovoljeno, če:
  - so na napravi vidne poškodbe (razpoke/ 31 zlomi),
  - je napajalni kabel poškodovan ali so na njem vidne razpoke ali znaki obrabe,
  - obstaja sum nevidne škode, na primer zaradi padca.
- Nikoli ne uporabljajte poškodovanih kablskih podaljškov.
- Napajalnega kabla nikoli ne vlecite prek ostrih robov ter ga ne vozajte, pregibajte ali stiskajte.
- Cevi nikoli ne usmerjajte proti ljudem ali živalim.
- Še zlasti pozorni morate biti ob prisotnosti otrok ter ostarelih in šibkih ljudi.
- Še posebej previdni bodite pri sesanju stopnic. Prepričajte se, da stojite trdno.
- Vtičnico na napravi lahko uporabljate izključno za namen, opredeljen v teh navodilih za uporabo.
- Električne vrtljive krtače ne smejo nikoli priti v stik z napajalnim kablom.
- **OPOZORILO!** Napravo uporabljajte izključno s priloženimi krtačami ali s krtačami, določenimi v navodilih za uporabo. Ob uporabi drugih krtač je lahko ogrožena varnost.

- Napravo nemudoma izključite, če pride do puščanja pene ali vode. Izpraznite posodo in zložen filter.
- Kisline, aceton in topila lahko razjejo dele naprave.
- Naprave ne puščajte brez nadzora. Ob daljših obdobjih mirovanja vtič vedno izvlecite iz električnega omrežja.
- Po uporabi in pred izvajanjem vzdrževalnih del napravo vedno izključite in jo izklopite iz električnega omrežja.
- Vtiča naprave iz električnega omrežja nikoli ne izklaplajte z vlečenjem napajalnega kabla.
- Poškodovan napajalni kabel naprave lahko zamenjate le s posebnim napajalnim kablom, ki ga lahko dobite pri proizvajalcu ali pri poprodajni službi.
- Popravila lahko izvajajo samo usposobljeni strokovnjaki ali poprodajna služba. Uporabljajte izključno originalne rezervne dele. Nepravilno popravljena naprava je nevarna za uporabnika.
- Izvajanje opravil, ki niso navedena v navodilih za uporabo, ni dovoljeno.
- Odgovornosti za morebitne okvare ne sprejemamo, če je bila naprava nepravilno uporabljena, se je z njo nepravilno rokovalo ali je niso popravile pristojne osebe.

## 2. Pred uporabo

Pozorno preberite navodila, saj vsebujejo pomembne informacije o uporabi, varnosti, vzdrževanju in skrbi za napravo. Navodila za uporabo hranite na varnem mestu in zagotovite, da bodo v primeru prodaje predana naslednjemu lastniku. Zasnovo in nastavitve lahko spremenimo brez predhodnega obvestila.

## 3. Uporabljajte izključno originalne dodatke

Papirnata filtrska vrečka FB 25

za 25-litrsko posodo;

komplet petih št. naročila 65 15 31

Papirnata filtrska vrečka FB 50

za 50-litrsko posodo;

komplet petih št. naročila 65 15 32

Poliester

komplet dveh št. naročila 65 15 30

Za druge izbirne dodatke si oglejte seznam dodatkov ali povprašajte po ustreznih informacijah.

## 4. Področja uporabe

Za mokro in suho sesanje. Ni primerno za sesanje zdravju škodljivega prahu. Sesalnik z vtičnico in samodejnim sistemom za VKLOP/IZKLOP je namenjen povezovanju z električnim orodjem.

## 5. Nastavitev

Med razpakiranjem preverite, ali je naprava cela in ali se je med prevozom poškodovala.

### 5.1 Električna oprema

Napravo lahko s stikalom 2a (oglejte si sliko 1 na zgornjem delu naprave) VKLOPITE/IZKLOPITE ali preklopite sesanje lahko izvedete izključno s suhim filtrom, na samodejni način ali način vibriranja.

0 = >IZKLOP< sesanja

1 = >VKLOP< sesanja (ročno upravljanje)

A = Pripravljen za samodejni sistem za VKLOP/IZKLOP (vklop in izklop sesalnika preko povezanega električnega orodja).

R = Funkcija čiščenja filtra; v tem načinu bo vibrator deloval 7 sekund in se nato samodejno izklopil.

AR = Različico naprave z možnostjo »AR« lahko uporabljate, kot je opisano pod možnostjo »A«; edina razlika je, da se samodejno čiščenje filtra (kot je opisano pod »R«) vključi, ko zasveti lučka prikazovalnika količine pretoka.

Električna vtičnica 2b je namenjena priključitvi električnega orodja.

**OPOZORILO!** Električno orodje mora biti med priključitvijo izključeno. Vtičnica je, ne glede na položaj stikala, pod napetostjo vedno, ko je vtič naprave vstavljen v vtičnico električnega omrežja. Ko je stikalo v položaju »0«, lahko vtičnico uporabite kot podaljšek kabla (npr. za luč).

Največja stalna obremenitev: sesalna enota in naprava – največ 16 A

Naprave z elektronskim nadzorom sesalne moči so opremljene z vrtljivim gumbom 2d, s katerim je sesalno moč mogoče prilagoditi predmetu čiščenja.

Vibracijsko napravo (položaj stikala R) morate aktivirati najpozneje, ko zasveti opozorilna lučka prikazovalnika količine pretoka 2c ali ko se zmanjša sesalna moč.

**Sesalne odprtine električnih orodij** niso standardne. Zato je na voljo adapter (gumijasta šoba) 582627, ki ga je mogoče skrajšati, da ustreza določenemu električnemu orodju. Ob uporabi električnih orodij, ki imajo zelo majhno sesalno odprtino, je lahko opozorilna lučka prikazovalnika količine pretoka med delovanjem zaradi majhne količine pretoka stalno osvetljena. Vendar obtočno hlajenje motorja med trajnostnim delovanjem pod takšnimi pogoji zagotavlja delovanje brez napak. Takšne naprave morajo delovati pri nastavitvi stikala »A« in ne »AR«.

## 6. Sesanje

Sesalno moč naprave z ročno cevjo je mogoče s sekundarnim zračnim drsnikom prilagoditi čiščenemu predmetu.

### 6.1 Suho sesanje

Suho napravo in dodatki, tako da se prah na njih ne more prijati in se ne morejo narediti obloge. Če napravo uporabljate za sesanje saj, cementa, mavca, moke ali podobnega prahu, je priporočljiva uporaba papirnate filtrske vrečke. Papirnato filtrsko vrečko morate vedno uporabljati v kombinaciji s filtrskim vložkom.

### 6.2 Mokro sesanje

Sesanje se izvaja brez papirnate filtrske vrečke. Za mokro čiščenje so primerne filtrske kasete. Ko je posoda polna, vgrajeni senzor izklopi motor. Posodo izpraznite, kot je opisano v poglavju 6.4. Varovalo vnovičnega vžiga je omogočeno, dokler ne izključite naprave. Naprava začne delovati šele po vnovični zaustavitvi in zagonu.

- Pred praznjenjem sesalno cev vedno dvignite iz tekočine.
- Zaradi velike sesalne moči in oblike posode, ki ugodno vpliva na pretok, lahko ob zaustavitvi naprave iz cevi izteče nekaj vode.
- Za nadaljnje suho sesanje uporabite suh filter. Med pogostim izmeničnim suhim in mokrim sesanjem uporabite drug (zamenljiv) filter.

### 6.3 Čiščenje filtra

Naprave, opremljene z elektromagnetnim čistilnim sistemom, se lahko same otresejo prahu, ki se je prijel na filtrsko kaseto 2. Tako zagotovite najugodnejšo uporabo filtrskih kaset in podaljšate njihovo življenjsko dobo.

Vibracijsko napravo (položaj stikala V) morate aktivirati najpozneje, ko zasveti opozorilna lučka prikazovalnika 2c količine pretoka ali ko se zmanjša sesalna moč.

### 6.4 Praznjenje posode

Izključite stikalo 2a, izvlecite vtič 6 in odprite zaskočno zaporo 9. Zgornji del 1 in cev odstranite iz posode 7. Izpraznite posodo ali iz sesalne odprtine odstranite papirnato filtrsko vrečko 14.

### 6.5 Papirnata filtrska vrečka

Papirnato filtrsko vrečko 14 primite za prirobnico in jo potisnite navpično navzdol v vodilo sesalne odprtine 8, dokler ni vrečka popolnoma vstavljena.

Vrečke povečujejo zmožnost zadrževanja prahu in zagotavljajo higiensko odstranjevanje. Papirnate filtrske vrečke so namenjene izključno suhemu sesanju.

## 7. Čiščenje

Filtrske kasete (naprave brez »R«) morate očistiti z mehko krtačo in, če je mogoče, z vodo.

Temeljito osušite filter in posodo, tako da se prah ne more prijeti na vlažne dele. Za preprečevanje kopičenja umazanije in oblog morate suhi prah odstraniti pred začetkom mokrega sesanja.

Posodo in pripomočke očistite z vodo. Zgornji del 1 obrišite z vlažno krpo.

## 8. Vzdrževanje

Filtrske kasete 12 morate obnoviti, ko se sesalna moč zmanjša in se po čiščenju filtra 12 ne poveča. Predpostavlja se, da ste pred tem izpraznili posodo 7 in zamenjali celotno filtrsko vrečko 14.

Pred zamenjavo filtra še enkrat stresite filtrsko kaseto 14. Za odpiranje ključavnice 5 na zaklepni ploščici 4 uporabite kovanec ali podoben predmet tako, da ga vstavite v ključavnico ter obrnete v levo za 90 ° in potisnete zaklepno ploščico 4 nazaj. Odprite pokrov in izvlecite filtrske vložke 12. Vstavite nove filtrske kasete. Prepričajte se, da so filtri vstavljeni ustrezno in trdno. Filter za zaščito motorja 13 morate občasno očistiti. Filter odstranite iz ohišja motorja. Filter sperite pod tekočo vodo in ga temeljito osušite. Znova vstavite filter za zaščito motorja. Odstranite morebitno umazanijo. Zaprite pokrov in ga rahlo pritisnite navzdol, da se zaklepna ploščica 4 vrne v izvorni položaj. Naprava je ustrezno zaprta.

## 9. Pripomočki

Sesalno cev pritrdite tako, da jo vstavite v ustrezno odprtino na zadnji steni posode.

Žičnato košaro 16 od zgoraj vstavite v držalo 15 na zgornjem delu 1.

## 10. Odpravljanje napak

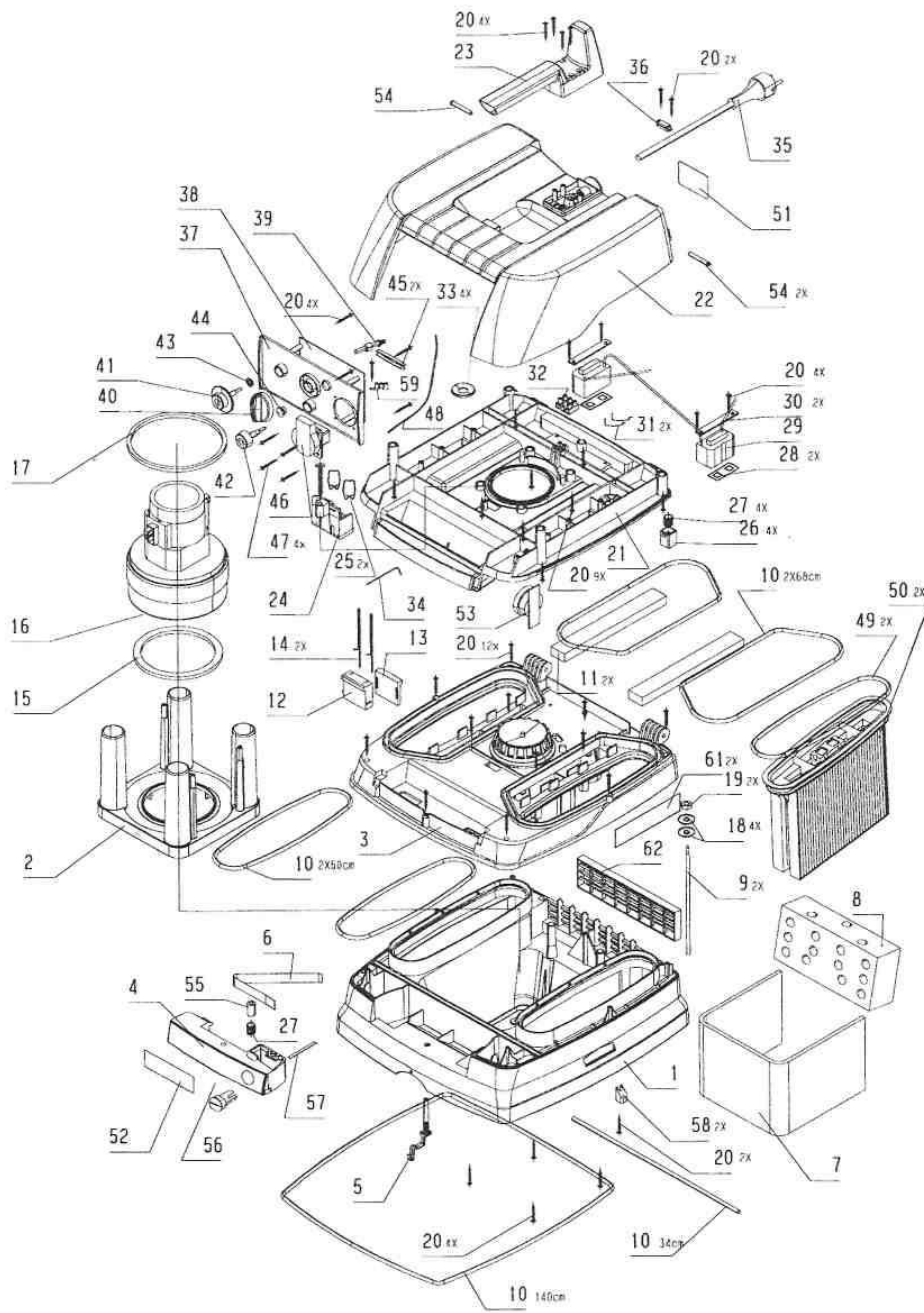
Napake v delovanju niso vedno posledica okvare naprave.

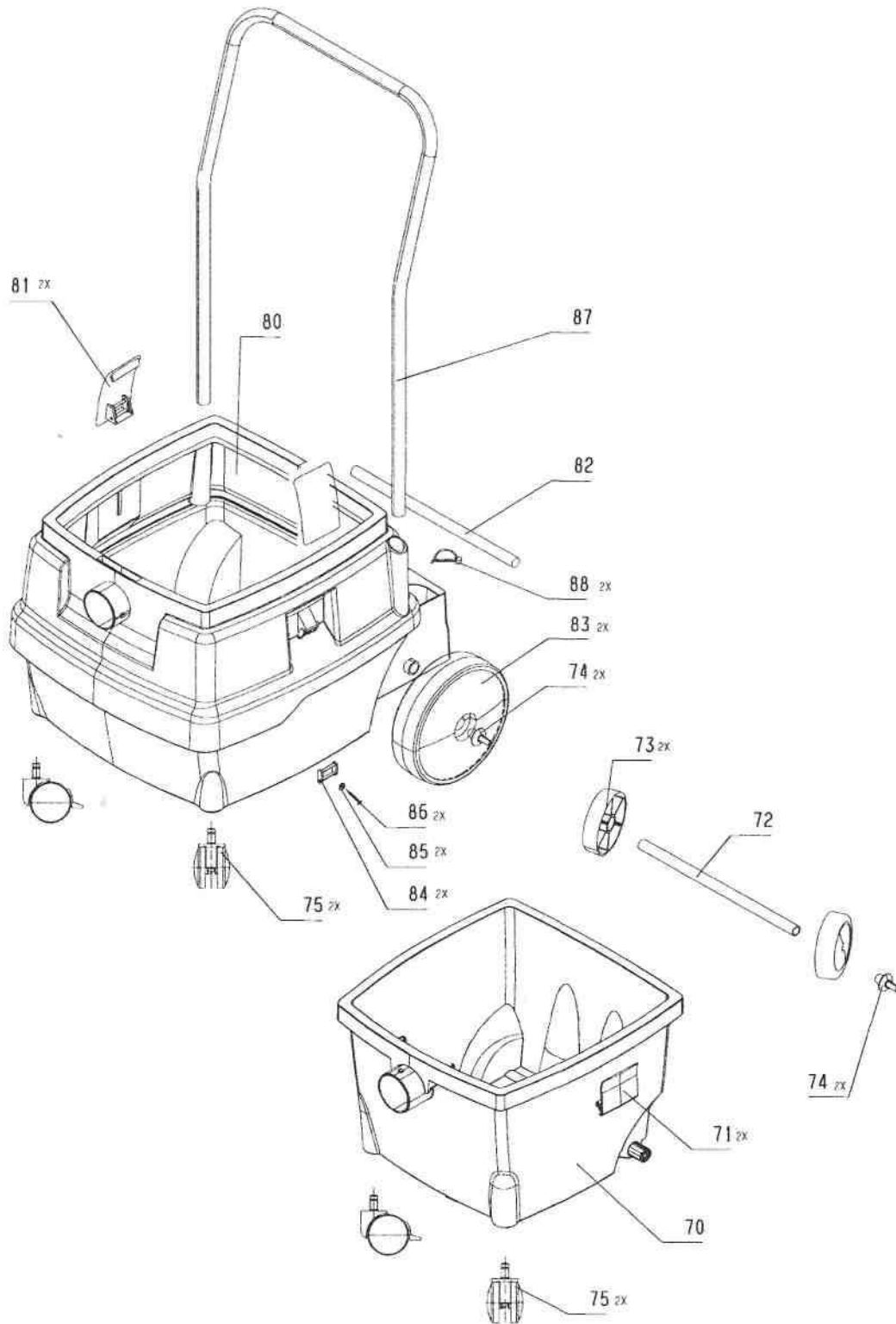
<b>Napaka:</b>	<b>Možen vzrok/Rešitev:</b>
- Vedno manjša sesalna moč.	Zamašen filter – očistite. Poln papirnat filter – zamenjajte. Polna posoda – izpraznite. Zamašen filter za zaščito motorja – očistite. Zamašena šoba ali katera izmed cevi – očistite.
- Naprave ni mogoče zagnati.	Je vtič vstavljen v vtičnico? Okvara električnega omrežja? Je napajalni kabel pretrgan? Ste pokrov naprave ustrezno zaprli? Ali je senzor za vodo samodejno izklopil napravo?

Drugi »posegi« niso dovoljeni; obrnite se na servis.

## 11. Tehnični podatki

Različica naprave	IS 12....
Nazivna moč	1200 W
Največja nazivna moč	1400 W
Tipična raven hrupa (glede na DIN EN 60704-1)	69,5 dB (A)
Napajalni kabel za naprave brez vtičnice:	H05VV F 2 x 1
Napajalni kabel za naprave z vtičnico:	H05VV F 3 x 1,5









Malerwerkzeuge & Profigerate GmbH  
Platz der Republik 6 - 8  
42107 Wuppertal

Postfach 13 06 52  
42033 Wuppertal  
Nemčija

## Izjava o skladnosti ES

Izjavljamo, da je izdelek:

industrijski sesalnik za sesanje brusnega prahu

Typ/Tip/Tipo/typu:

VacTec 25 (IS 1225)

Art.-Nr./Ref. art. /Art.-nr. /Št. izdelka/N. articolo/c isla provedení:

65 15 00

skladen z naslednjimi veljavnimi predpisi v zvezi z zasnovo:

Direktiva o nizkonapetostni opremi ES

73/23/EGS vključno s spremembami

Direktiva o elektromagnetni združljivosti ES

89/336/EGS vključno s spremembami

in ustreza naslednjim standardom ali standardnim dokumentom:

EN 60335 - 1 : 1994 + A11:1995

EN 55014-2:1997

EN 60335 - 1/A1:1996

EN 55014-1:1993 + A1:1997 + A2:1999

EN 60335 - 1/A12:1996

EN 61000-3-2: 1997 + A1:1998 + A2:1998

EN 60335 - 1/A13:1998

EN 61000-3-3: 1995

EN 60335 - 1/A14:1998

EN 60335 - 2 - 69:1998

Ta izdelek je preizkusil in potrdil inštitut »VDE Prüf- und Zertifizierungsinstitut« (EU št. 0366), Merianstr 28, D-63069 Offenbach.

Wuppertal, 14.03.2001



Harald Nitz  
Geschäftsführer

Art.-Nr.	Bezeichnung
65 15 00	VacTec 25

**H002259**

Zadnjič pregledano: Julij 2006



**STORCH®**

**Malerwerkzeuge & Profigeräte GmbH**

Platz der Republik 6 - 8

42107 Wuppertal

Telefon: +49 (0)2 02 . 49 20 - 0

Faks: +49 (0)2 02 . 49 20 - 111

E-pošta: [info@storch.de](mailto:info@storch.de)

Spletna stran: [www.storch.de](http://www.storch.de)